

トロイダル型TYPE TCR

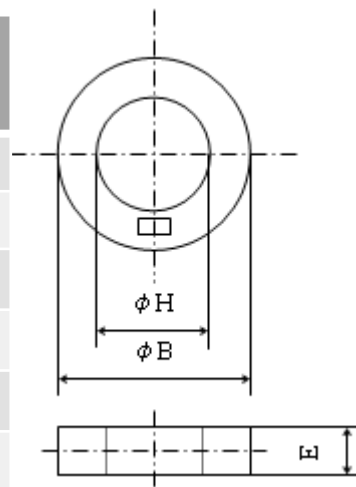


特長

- インバータ・UPS・NC制御機器の伝導、輻射ノイズ対策用
- CISPR・FCC・ENの各種規格対策に最適
- 大型フェライトコアは、PBT（UL94-V0）樹脂ケースに収納
- 電線を巻き付けるだけでノイズ低減

仕様

品名	インピーダンス					
	1巻		5巻		10巻	
	150 kHz	1 MHz	150 Hz	1 MHz	150 Hz	1 MHz
TCR47	9 Ω	25 Ω	210 Ω	630 Ω	870 Ω	2500 Ω
TCR60	8 Ω	21 Ω	190 Ω	540 Ω	780 Ω	2150 Ω
TCR78	8 Ω	22 Ω	200 Ω	560 Ω	800 Ω	2270 Ω
TCR96	6 Ω	14 Ω	140 Ω	330 Ω	570 Ω	1330 Ω
TCR128	6 Ω	12 Ω	150 Ω	300 Ω	590 Ω	1190 Ω



上記インピーダンスは参考値です

型式	外形寸法 [mm]			価格
	B	E	H	
TCR47	51	18.5	23.5	別途
TCR60	65	22	35	別途
TCR78	83	26	46.5	2400
TCR96	101.5	28	70.5	3000
TCR128	135	37	99.5	10000

- 仕様は改良により予告なく変更することがあります。
- 当社ではカタログ製品以外でも個別に最適なシステムデザインを行っていますのでご相談ください。