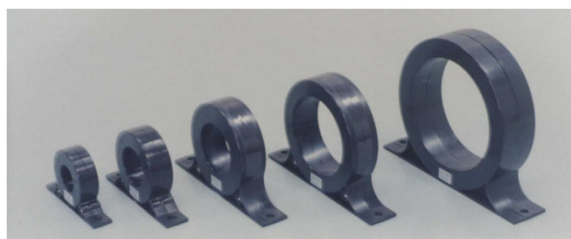


自立型TYPE FCR

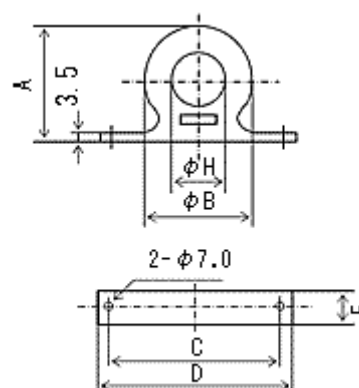


特長

- インバータ・UPS・NC制御機器の伝導、輻射ノイズ対策用
- CISPR・FCC・ENの各種規格対策に最適
- 大型フェライトコアは、PBT（UL94-V0）樹脂ケースに収納
- 取付脚付きなので、各種機器への取付け可能

仕様

品名	インピーダンス					
	1巻		5巻		10巻	
	150 kHz	1 MHz	150 Hz	1 MHz	150 Hz	1 MHz
FCR47	9 Ω	25 Ω	210 Ω	630 Ω	870 Ω	2500 Ω
FCR60	8 Ω	21 Ω	190 Ω	540 Ω	780 Ω	2150 Ω
FCR78	8 Ω	22 Ω	200 Ω	560 Ω	800 Ω	2270 Ω
FCR96	6 Ω	14 Ω	140 Ω	330 Ω	570 Ω	1330 Ω
FCR128	6 Ω	12 Ω	150 Ω	300 Ω	590 Ω	1190 Ω



上記インピーダンスは参考値です

型式	外形寸法 [mm]						価格 円
	1A	B	C	D	E	H	
FCR47	54	51	75	92	18.5	23.5	別途
FCR60	67	65	95	112	22	35	別途
FCR78	85	83	130	146	26	46.5	2,400
FCR96	103	101.5	140	156	28	70.5	3,000
FCR128	135	135	160	176	37	99.5	10,000

- 仕様は改良により予告なく変更することがあります。
- 当社ではカタログ製品以外でも個別に最適なシステムデザインを行っていますのでご相談ください。