

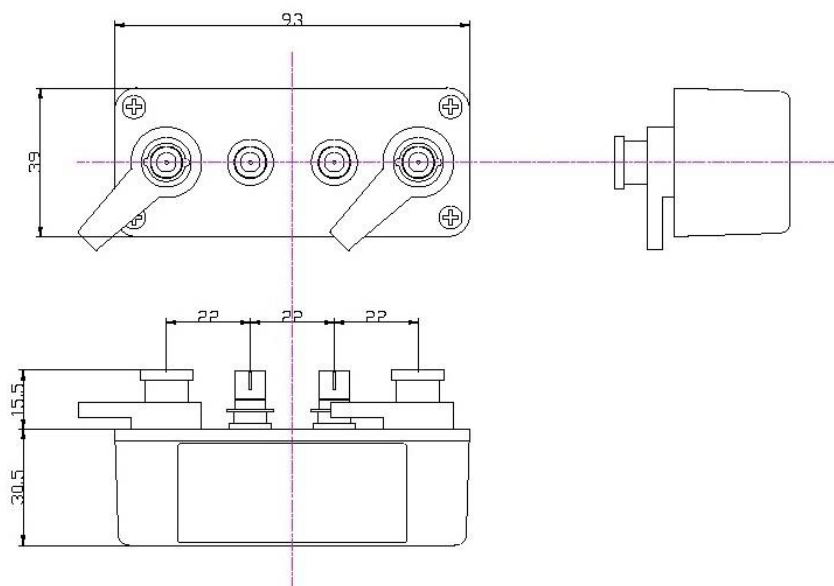
オープン/ショートテストフィクチャー



本器は、4端子構造のオープン/ショートテストフィクチャーです。BNC構造となっている為、22mmピッチのLCRメータへ直接接続が出来ます。

仕様

端子構造	BNCプラグ レバー付き（両端のみ）中心コンタクト金メッキ
端子ピッチ	22 mm
静電容量 *1	0.0001 pF以下（9110A）
インダクタンス *1	5 nH以下（9120A）
直流抵抗 *2	1mΩ以下（9120A）
寸法(W×D×H)	93mm×39mm×46mm（図1参照）
重量	約130 g



* 1 1kHzにおける値です。

* 2 四端子測定（直流）における値です。

- 仕様は改良により予告なく変更することがあります。
- 当社ではカタログ製品以外でも個別に最適なシステムデザインを行っていますのでご相談ください。